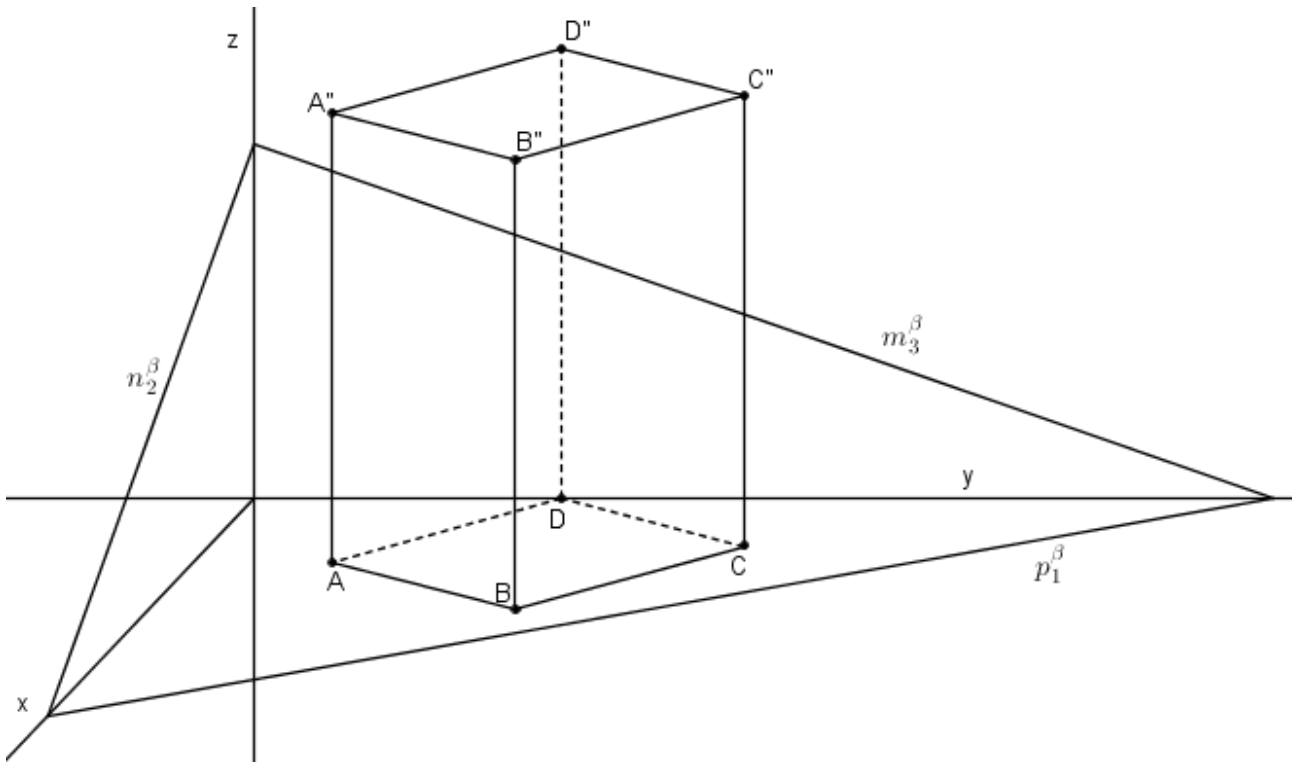
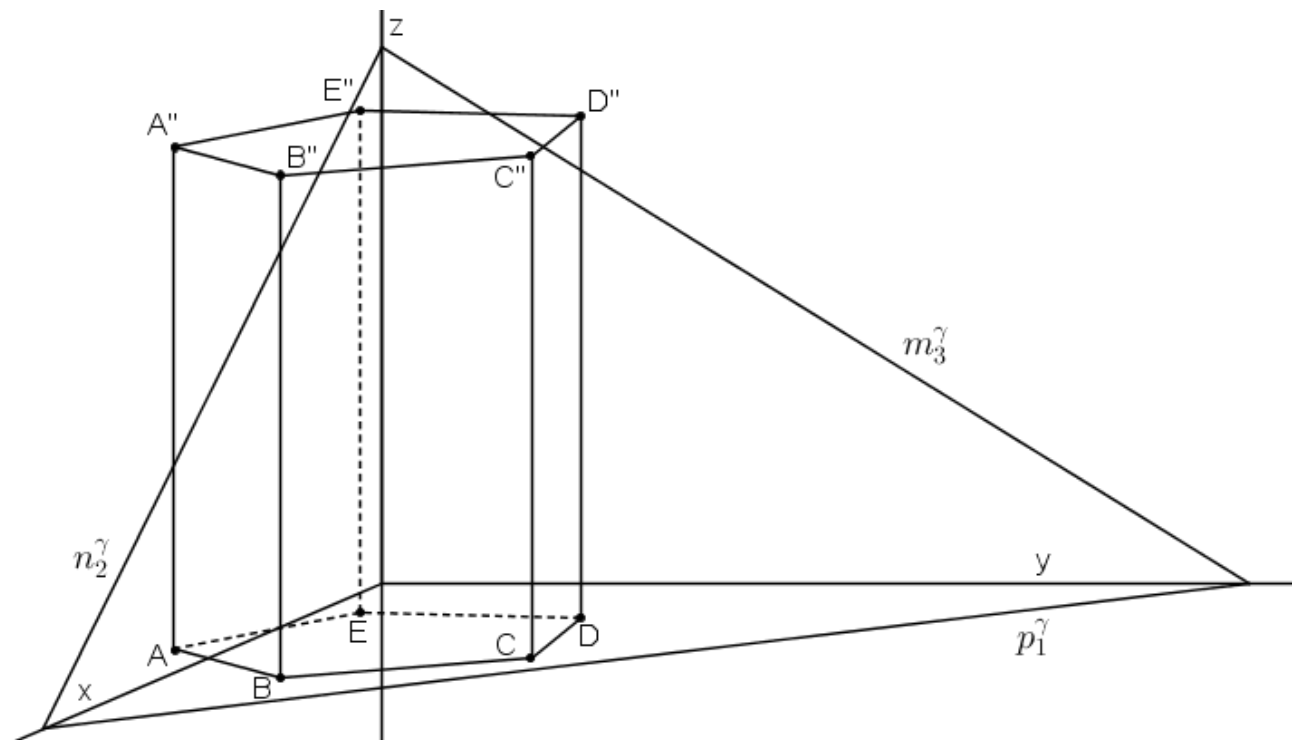


## Řezy hranolů – Kosoúhlé promítání – řešení

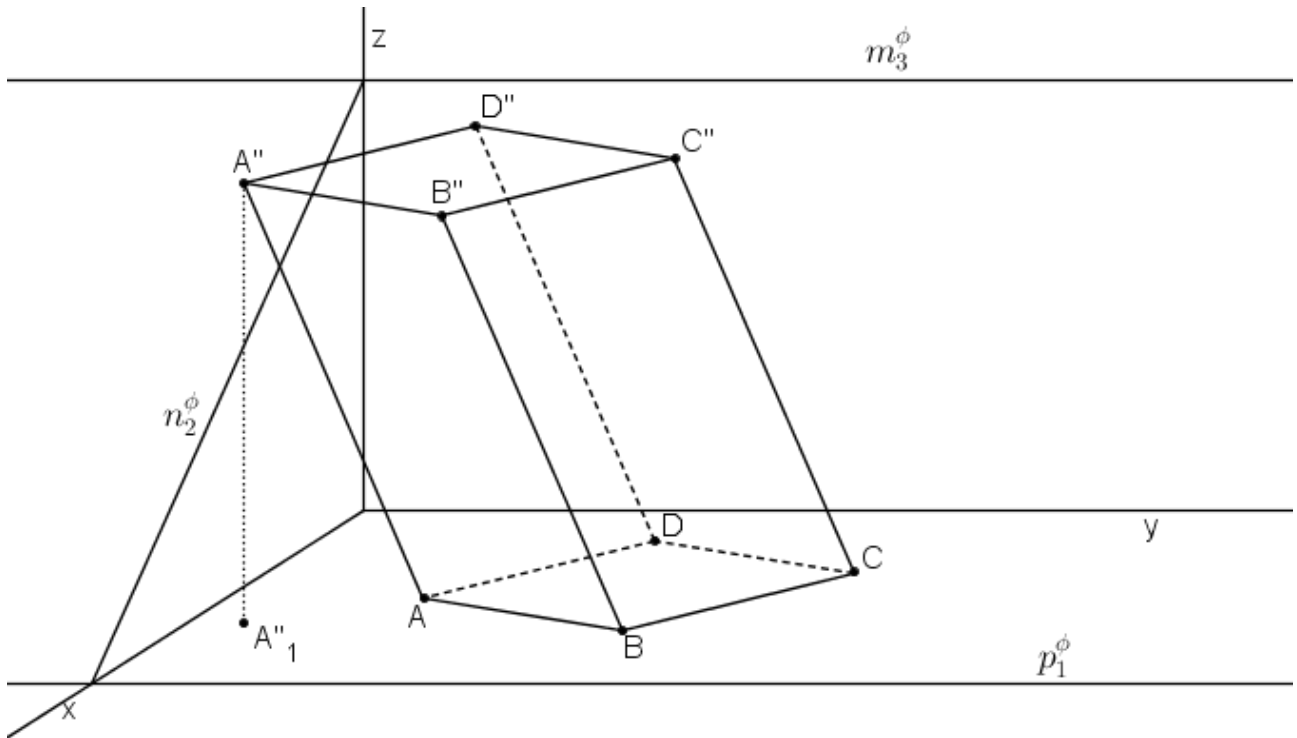
1) Sestrojte řez pravidelného čtyřbokého hranolu s podstavou v  $\pi$  rovinou  $\beta$  danou svými stopami.



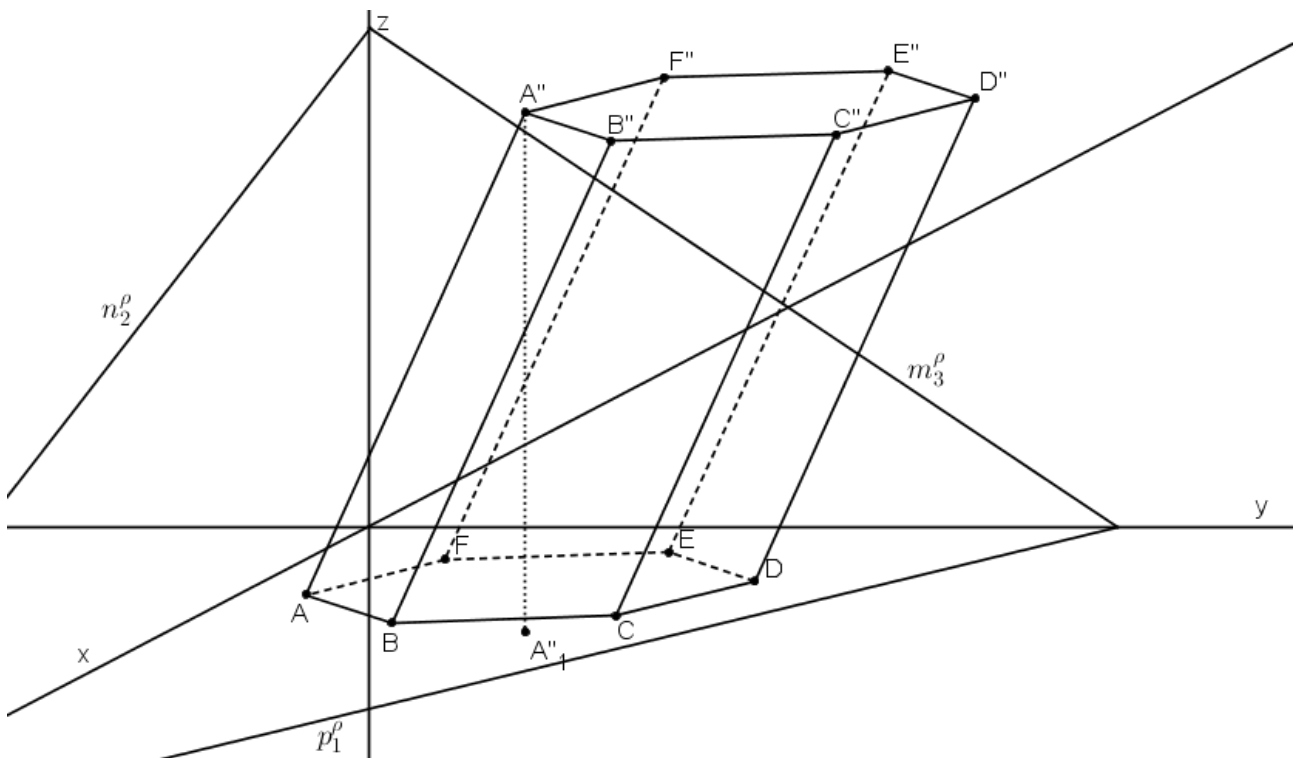
2) Sestrojte řez pravidelného pětibokého hranolu s podstavou v  $\pi$  rovinou  $\gamma$  danou svými stopami.



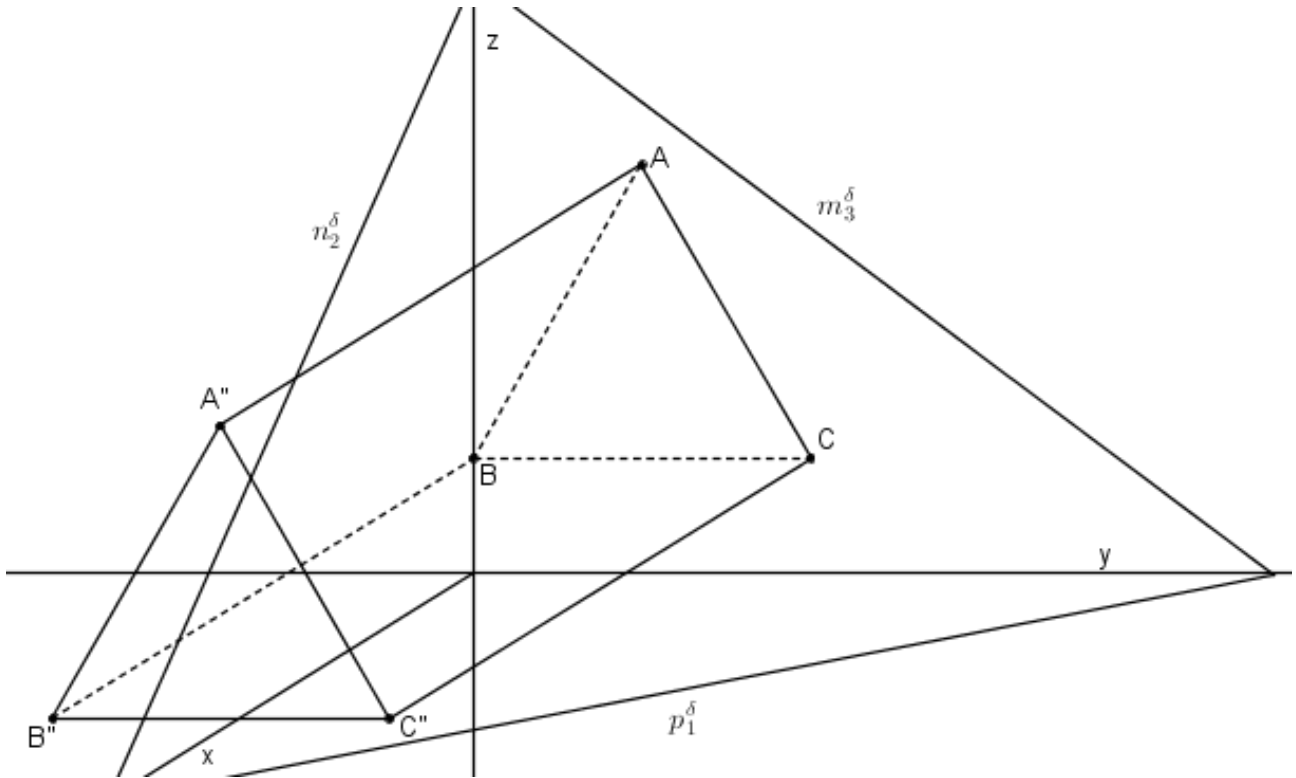
3) Sestrojte řez kosého čtyřbokého hranolu s podstavou v  $\pi$  rovinou  $\Phi$  danou svými stopami.



4) Sestrojte řez kosého šestibokého hranolu s podstavou v  $\pi$  rovinou  $\rho$  danou svými stopami.



5) Sestrojte řez pravidelného trojbokého hranolu s podstavou v  $\mu$  rovinou  $\delta$  danou svými stopami.



6) Sestrojte řez kosého šestibokého hranolu s podstavou v  $\nu$  rovinou  $\rho$  danou svými stopami.

