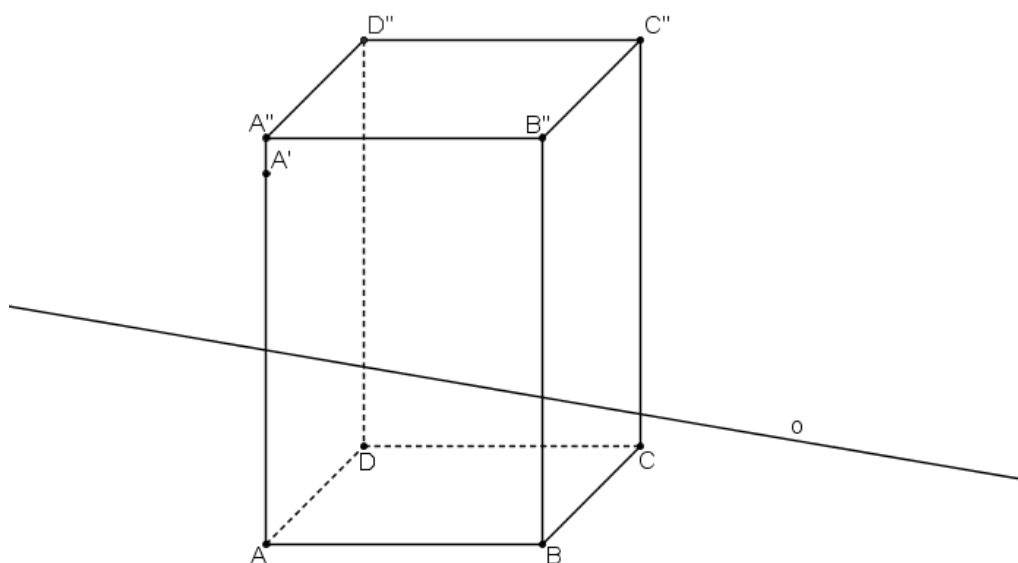
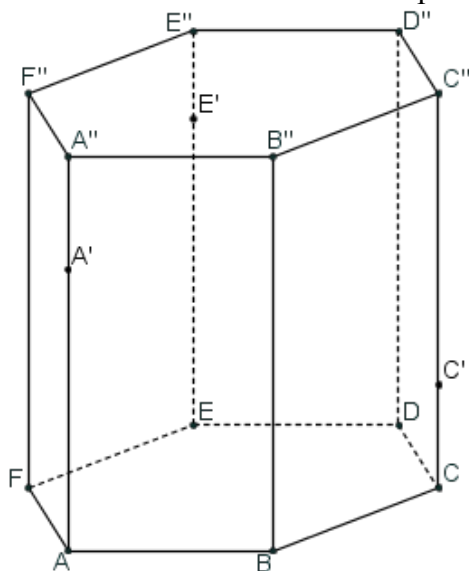


Řezy hranolů – Volné rovnoběžné promítání – zadání

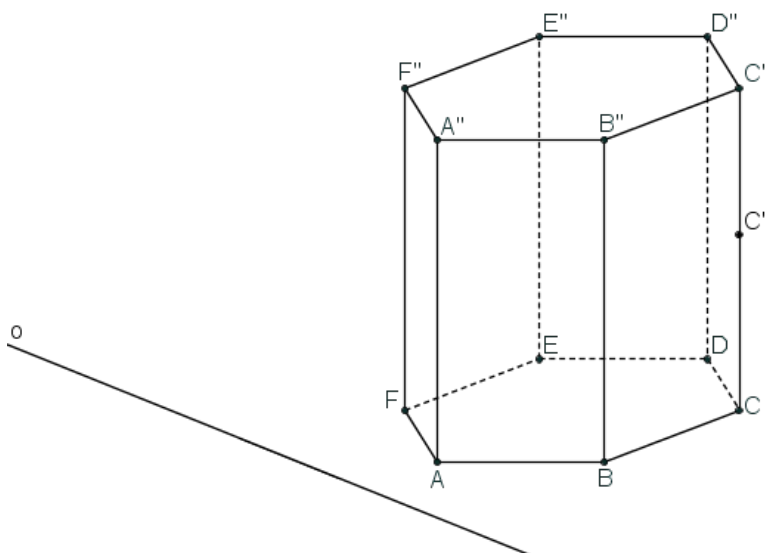
- 1) Sestrojte řez pravidelného čtyřbokého hranolu s podstavou $ABCD$ rovinou $\alpha = (A', o - \text{průsečnice roviny řezu a roviny podstavy})$.



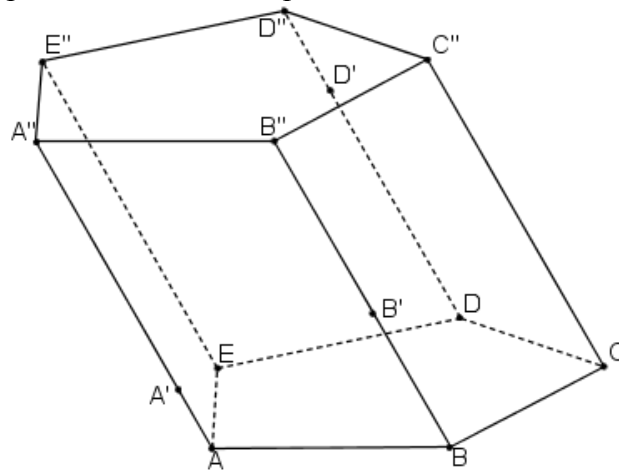
- 2) Sestrojte řez pravidelného šestibokého hranolu s podstavou $ABCDEF$ rovinou $\beta = (A', C', E')$.



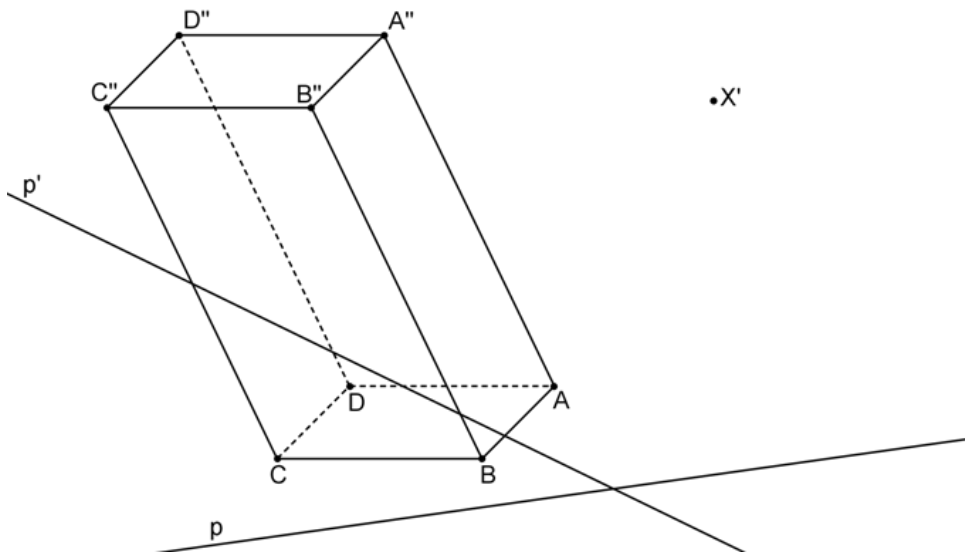
- 3) Sestrojte řez pravidelného šestibokého hranolu s podstavou $ABCDEF$ rovinou $\beta = (C', o - \text{průsečnice roviny řezu a roviny podstavy})$.



4) Sestrojte řez kosého pětibokého hranolu s podstavou $ABCDE$ rovinou $\gamma = (A', B', D')$.



5) Sestrojte řez kosého čtyřbokého hranolu s podstavou $ABCD$ rovinou $\delta = (X', p')$. Bod X' leží v rovině řezu a zároveň v rovině podstavy. Přímka p je průmětem přímky p' do roviny podstavy ve směru hran AA'', BB'', \dots .



6) Sestrojte řez kosého trojbokého hranolu s podstavou ABC rovinou $\delta = (X', p')$. Bod X' leží v rovině řezu a zároveň v rovině podstavy. Přímka p je průmětem přímky p' do roviny podstavy ve směru hran AA'', BB'', \dots .

