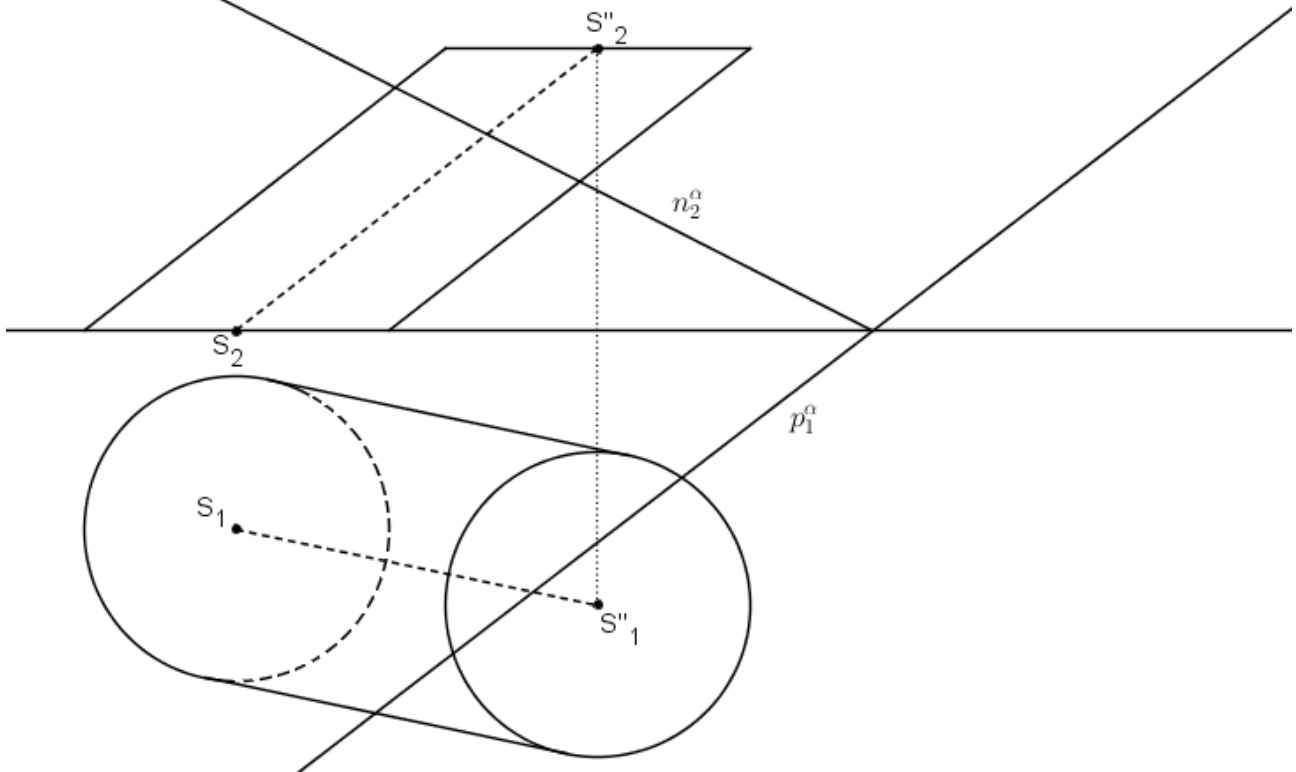
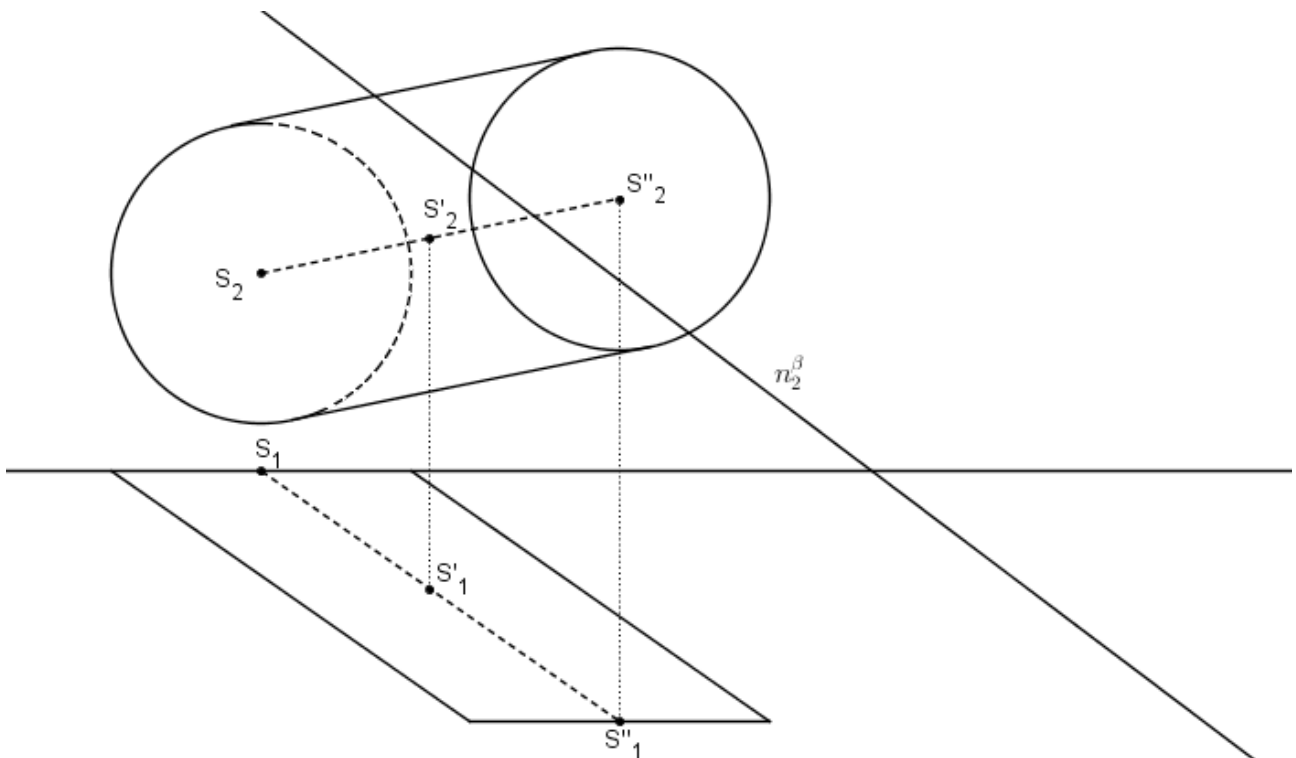


Řezy válců – Mongeovo promítání – zadání

1) Sestrojte řez kosým válcem s podstavou v π rovinou α danou svými stopami.

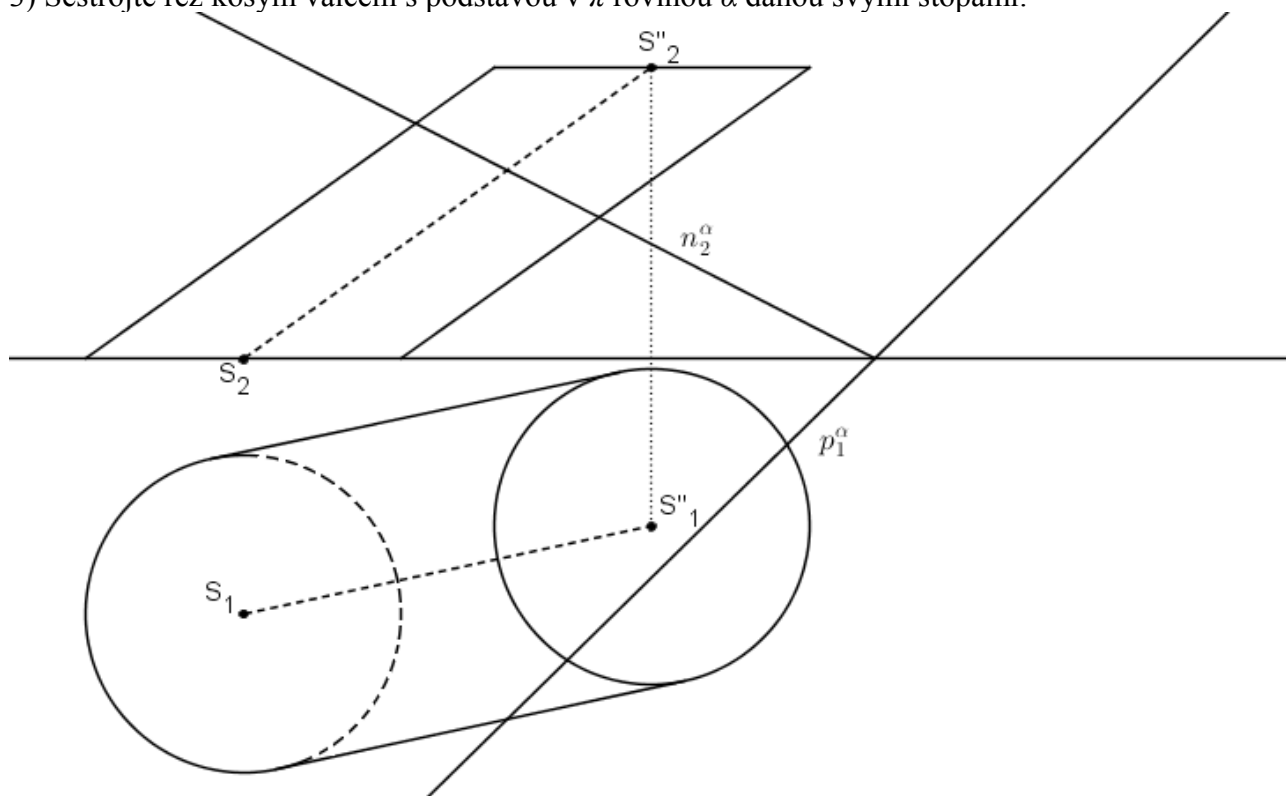


2) Sestrojte řez kosým válcem s podstavou v ν rovinou β danou svou nárysnou stopou a bodem řezu S' .



(další úlohy bez řešení)

3) Sestrojte řez kosým válcem s podstavou v π rovinou α danou svými stopami.



4) Sestrojte řez kosým válcem s podstavou v ν rovinou β danou svou nárysnou stopou a bodem řezu S' .

