

## 1. Linearita křivkového integrálu

Jsou-li  $\alpha, \beta$  reálná čísla,  $f, g$  funkce, pak rovnost

$$\int_{\mathcal{O}} (\alpha f + \beta g) ds = \alpha \int_{\mathcal{O}} f ds + \beta \int_{\mathcal{O}} g ds \quad (3.9)$$

platí, jakmile má pravá strana smysl.

## 2. Aditivita vzhledem k oblouku

Jsou-li  $\mathcal{O}_1, \mathcal{O}_2$  oblouky takové, že jejich sjednocení  $\mathcal{O} = \mathcal{O}_1 \cup \mathcal{O}_2$  je rovněž oblouk a jejich průnik  $\mathcal{O}_1 \cap \mathcal{O}_2$  obsahuje nejvýše krajní body oblouků, pak rovnost

$$\int_{\mathcal{O}} f ds = \int_{\mathcal{O}_1 \cup \mathcal{O}_2} f ds = \int_{\mathcal{O}_1} f ds + \int_{\mathcal{O}_2} f ds \quad (3.10)$$

platí, jakmile má pravá strana smysl.

## 3. Element délky oblouku

Srovnání vztahu (3.2) s definičním vztahem (3.8) ukazuje, že vzorec pro výpočet délky oblouku můžeme psát ve tvaru

$$s(\mathcal{O}) = \int_a^b \|\dot{\mathbf{g}}(t)\| dt = \int_{\mathcal{O}} ds. \quad (3.11)$$

Je tedy přirozené mluvit o

$$ds = \|\dot{\mathbf{g}}(t)\| dt \quad (3.12)$$

jako o *elementu délky oblouku*. Udává-li skalární funkce  $f(\mathbf{x})$  hustotu v bodě  $\mathbf{x} \in \mathcal{O}$  a je-li  $\mathbf{x} = \mathbf{g}(t)$  pro  $t \in \langle a, b \rangle$ , pak je přirozené mluvit o

$$f(\mathbf{x}) ds \equiv f(\mathbf{g}(t)) \|\dot{\mathbf{g}}(t)\| dt \quad (3.13)$$

jako o *elementu hmotnosti oblouku*.

## Příklady

## 1. Máme najít hodnotu integrálu

$$\int_{\mathcal{O}} x^2 ds, \quad \text{kde } \mathcal{O} = \{(x, y) \in \mathbb{R}^2 \mid y = \ln x, x \in \langle 1, 2 \rangle\}.$$

*Řešení*

Zvolme parametrizaci  $x = g_1(t) = t, y = g_2(t) = \ln t$ . Pak  $\dot{\mathbf{g}}(t) = (1, \frac{1}{t}) \neq \mathbf{0}$ .

$$\int_{\mathcal{O}} x^2 ds = \int_1^2 t^2 \left\| \left( 1, \frac{1}{t} \right) \right\| dt = \int_1^2 t^2 \sqrt{1 + \frac{1}{t^2}} dt = \int_1^2 t \sqrt{t^2 + 1} dt =$$

$$= \left| \begin{array}{l} t^2 + 1 = u, \quad 2t dt = du \\ t = 1 \Rightarrow u = 2 \\ t = 2 \Rightarrow u = 5 \end{array} \right| =$$

$$= \frac{1}{2} \int_2^5 u^{1/2} du = \frac{1}{2} \cdot \frac{2}{3} [u^{3/2}]_2^5 = \frac{1}{3} (5^{3/2} - 2^{3/2}).$$

## 2. Máme najít hodnotu integrálu

$$\int_{\mathcal{O}} (x+y) ds,$$

kde  $\mathcal{O}$  je úsečka s krajními body  $A = (0, 0), B = (1, 2)$ .

*Řešení*

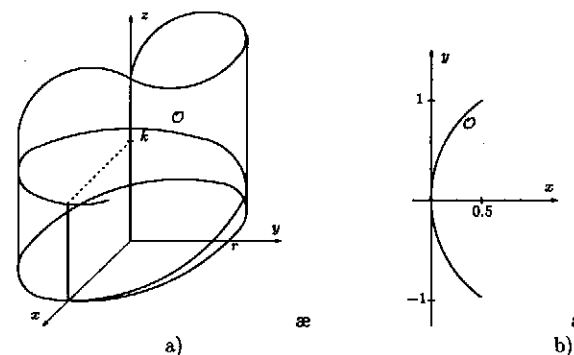
Zvolme parametrizaci  $x = t, y = 2t, t \in (0, 1)$ . Pro takto zvolenou parametrizaci dostáváme tečné pole oblouku  $\dot{\mathbf{g}}(t) = (1, 2)$  a pro jeho velikost  $\|\dot{\mathbf{g}}(t)\| = \sqrt{5}$ . Nyní můžeme dosadit

$$\int_{\mathcal{O}} (x+y) ds = \int_0^1 (t+2t) \sqrt{5} dt = \frac{3}{2} \sqrt{5}.$$

## 3. Máme najít hodnotu integrálu

$$\int_{\mathcal{O}} \frac{z^2}{x^2 + y^2} ds,$$

kde  $\mathcal{O}$  je jeden závit šroubovice  $x = r \cos t, y = r \sin t, z = rt, t \in (0, 2\pi)$ . Oblouk  $\mathcal{O}$  je načrtnut na obr. 3.2 a).



Obrázek 3.2: Ilustrace ke 3. a 4. příkladu

*Řešení*

Pro zvolenou parametrizaci dostáváme tečné pole oblouku

$$\dot{\mathbf{g}}(t) = (-r \sin t, r \cos t, r)$$

a jeho velikost  $\|\dot{\mathbf{g}}(t)\| = r\sqrt{2}$ . Pak

$$\int_{\mathcal{O}} \frac{z^2}{x^2 + y^2} ds = \int_0^{2\pi} \frac{r^2 t^2}{r^2} r \sqrt{2} dt = \frac{8r\pi^3 \sqrt{2}}{3}.$$

nazýváme *křivkovým integrálem 1. druhu funkce  $f$  po křivce  $\mathcal{K}$*  (také *neorientovaným křivkovým integrálem*). Vzhledem k tomu, že křivkový integrál po křivce je definován pomocí křivkového integrálu po oblouku, dají se zcela přirozeně na něj přenést tvrzení o vlastnostech křivkového integrálu po oblouku.

## Příklady

3.

1. Máme najít hodnotu integrálu

$$\int_{\mathcal{K}} (x+y) ds,$$

kde  $\mathcal{K}$  je obvod trojúhelníka s vrcholy  $A_1 = (0, 0)$ ,  $A_2 = (0, 2)$ ,  $A_3 = (1, 0)$ .

## Řešení

Křivka  $\mathcal{K}$  je tvořena třemi oblouky  $\mathcal{K} = \mathcal{O}_1 \cup \mathcal{O}_2 \cup \mathcal{O}_3$ , kde  $\mathcal{O}_1$  je úsečka  $\overline{A_1 A_2}$ ,  $\mathcal{O}_2$  je úsečka  $\overline{A_2 A_3}$ ,  $\mathcal{O}_3$  je úsečka  $\overline{A_3 A_1}$ . Úsečka  $\overline{AB}$  s krajními body  $A, B$  má parametrizaci

$$\mathbf{x} = \mathbf{g}(t) = A + t(B - A), \quad t \in (0, 1). \quad (3.15)$$

Podle toho mají naše úsečky tyto parametrizace:

$$\begin{aligned} \mathbf{g}_1(t): & x = 0, & y = 2t, & t \in (0, 1), \\ \mathbf{g}_2(t): & x = t, & y = 2 - 2t, & t \in (0, 1), \\ \mathbf{g}_3(t): & x = 1 - t, & y = 0, & t \in (0, 1). \end{aligned}$$

Odtud dostaneme

$$\begin{aligned} \int_{\mathcal{K}} (x+y) ds &= \int_{\mathcal{O}_1} (x+y) ds + \int_{\mathcal{O}_2} (x+y) ds + \int_{\mathcal{O}_3} (x+y) ds = \\ &= \int_0^1 (2t\sqrt{4} dt) + \int_0^1 (t+2-2t)\sqrt{1+4} dt + \int_0^1 (1-t)\sqrt{1} dt = \\ &= \int_0^1 (4t + (2-t)\sqrt{5} + 1-t) dt = \underline{\underline{\frac{5}{2} + \frac{3}{2}\sqrt{5}}}}. \end{aligned}$$

2.

2. Máme najít hodnotu integrálu

$$\int_{\mathcal{K}} (x^2 + y^2) ds,$$

kde  $\mathcal{K}$  je kružnice se středem v bodě  $(0, 0)$  a poloměrem  $r > 0$ .

## Řešení

Kružnici se středem v počátku a poloměrem  $r > 0$  můžeme chápat jako sjednocení dvou oblouků  $\mathcal{O}_1$  a  $\mathcal{O}_2$ , kde  $\mathcal{O}_1$ , resp.  $\mathcal{O}_2$  je horní, resp. dolní půlkružnice, popsaná jako obraz intervalu  $(0, \pi)$  v zobrazení  $\mathbf{g}_1$ , resp.  $\mathbf{g}_2$ , kde

$$\begin{aligned} \mathbf{g}_1 &= (g_{11}, g_{12}): (0, \pi) \rightarrow \mathbf{R}^2, & \mathbf{g}_1(t) &= (r \cos t, r \sin t), \\ \mathbf{g}_2 &= (g_{21}, g_{22}): (0, \pi) \rightarrow \mathbf{R}^2, & \mathbf{g}_2(t) &= (-r \cos t, -r \sin t). \end{aligned}$$

Pro tuto parametrizaci dostáváme na horní půlkružnici tečné pole oblouku  $\mathbf{g}(t) = (-r \sin t, r \cos t)$ ,  $t \in (0, \pi)$  a jeho velikost  $\|\mathbf{g}'(t)\| = r$ . Vzhledem k symetrii integrandu můžeme psát

$$\int_{\mathcal{K}} (x^2 + y^2) ds = 2 \int_0^{\pi} r^2 \cdot r dt = \underline{\underline{2\pi r^3}}.$$

3. Máme najít hodnotu integrálu

$$\int_{\mathcal{K}} \sqrt{x^2 + y^2} ds,$$

kde  $\mathcal{K} = \{(x, y) \mid x^2 + y^2 = x\}$ .

## Řešení

Křivkou  $\mathcal{K}$  je kružnice se středem v bodě  $(\frac{1}{2}, 0)$  a poloměrem  $\frac{1}{2}$ . Použijeme parametrizaci pomocí polárních souřadnic  $x = \rho \cos \varphi$ ,  $y = \rho \sin \varphi$ . Po dosazení do zadané rovnice kružnice v kartézských souřadnicích zjistíme, že v polárních souřadnicích je křivka  $\mathcal{K}$  popsána rovnicí  $\rho^2 = \rho \cos \varphi$ . Protože hodnota  $\rho$  musí být kladná, můžeme rovnici zkrátit  $\rho$  a dostaneme hledanou rovnici kružnice  $\rho = \cos \varphi$ ,  $\varphi \in (-\frac{\pi}{2}, \frac{\pi}{2})$ , v polárních souřadnicích. Odtud již snadno dostaneme parametrizaci

$$x = \cos^2 \varphi, \quad y = \cos \varphi \sin \varphi, \quad \varphi \in (-\frac{\pi}{2}, \frac{\pi}{2}).$$

Parametrizace je spojitě diferencovatelná a pro tečné vektorové pole dostáváme předpis  $(-2 \cos \varphi \sin \varphi, -\sin^2 \varphi + \cos^2 \varphi) = (-\sin 2\varphi, -\cos 2\varphi)$ ,  $\varphi \in (-\frac{\pi}{2}, \frac{\pi}{2})$ . Toto vektorové pole je spojitě a nenulové. Pro jeho velikost platí  $\sqrt{\sin^2 2\varphi + \cos^2 2\varphi} = 1$ . Můžeme tedy dosadit do definičního vztahu a počítat

$$\begin{aligned} \int_{\mathcal{K}} \sqrt{x^2 + y^2} ds &= \int_{-\frac{\pi}{2}}^{\frac{\pi}{2}} \sqrt{\cos^4 \varphi + \cos^2 \varphi \sin^2 \varphi} d\varphi = \int_{-\frac{\pi}{2}}^{\frac{\pi}{2}} \sqrt{\cos^2 \varphi} d\varphi = \\ &= \int_{-\frac{\pi}{2}}^{\frac{\pi}{2}} \cos \varphi d\varphi = [\sin \varphi]_{-\frac{\pi}{2}}^{\frac{\pi}{2}} = 2. \end{aligned}$$

V posledním kroku jsme vyžili toho, že je  $|\cos \varphi| = \cos \varphi$  pro  $\varphi \in (-\frac{\pi}{2}, \frac{\pi}{2})$ .

## Úlohy

1. Vypočítejte hodnoty následujících integrálů:

$$(a) \int_{\mathcal{K}} xy ds, \text{ kde } \mathcal{K} \text{ je obvod obdélníka } ABCD \text{ s vrcholy } A = (0, 0), B = (0, 2), C = (4, 2), D = (4, 0). \quad [24.]$$

$$(b) \int_{\mathcal{K}} \sqrt{x^2 + y^2} ds, \text{ kde } \mathcal{K} \text{ je kružnice } x^2 + y^2 - 2ax = 0, \quad a > 0. \quad [8a^2.]$$

2. Vypočítejte hmotnost křivočarého trojúhelníka, jehož strany jsou průniky sféry
- $x^2 + y^2 + z^2 = R^2$
- se souřadnicovými rovinami v prvním oktantu, tj.
- $x \geq 0$
- ,
- $y \geq 0$
- ,
- $z \geq 0$
- , je-li hustota rozložení hmotnosti rovna jedné.
- $[\frac{3\pi}{2}R^3.]$

## 10. Křivkový integrál

V následujících příkladech máme zadanou křivku parametricky pomocí rovnic

$$\gamma: \begin{cases} x = \varphi_1(t) \\ y = \varphi_2(t) \end{cases} \quad t \in (\alpha, \beta).$$

Při počítání křivkových integrálů pro nás bude mít klíčový význam tečný vektor  $\vec{r} = (\varphi_1', \varphi_2')$  a vztahy

$$ds = |\vec{r}| dt, \quad \text{a} \quad d\vec{r} = \vec{r}' dt.$$

## Příklad 10.1:

Vypočítejte křivkový integrál

$$\int_{\gamma} \frac{1}{xy} ds \quad \text{a} \quad \int_{\gamma} (x, y) d\vec{r}, \quad \text{kde} \quad \gamma: \begin{cases} x = \sqrt{1+t} \\ y = \sqrt{1-t} \end{cases} \quad t \in (0, \frac{1}{2}).$$

## Řešení:

Nejprve vypočítáme ten správný tečný vektor

$$\vec{r} = ((\sqrt{1+t})', (\sqrt{1-t})') = \left( \frac{1}{2\sqrt{1+t}}, -\frac{1}{2\sqrt{1-t}} \right).$$

Odtud můžeme snadno dosazením do vztahu  $d\vec{r} = \vec{r}' dt$  vypočítat druhý z integrálů

$$\int_{\gamma} (x, y) d\vec{r} = \int_0^{\frac{1}{2}} (\sqrt{1+t}, \sqrt{1-t}) \cdot \left( \frac{1}{2\sqrt{1+t}}, -\frac{1}{2\sqrt{1-t}} \right) dt = \int_0^{\frac{1}{2}} 0 dt = 0.$$

Pro výpočet prvního integrálu však potřebujeme navíc ještě velikost onoho tečného vektoru

$$|\vec{r}| = \sqrt{\left( \frac{1}{2\sqrt{1+t}} \right)^2 + \left( -\frac{1}{2\sqrt{1-t}} \right)^2} = \sqrt{\frac{1}{4(1+t)} + \frac{1}{4(1-t)}} = \frac{1}{\sqrt{2}\sqrt{1-t^2}}.$$

Pak dosazením do  $ds = |\vec{r}| dt$  obdržíme

$$\begin{aligned} \int_{\gamma} \frac{1}{xy} ds &= \int_0^{\frac{1}{2}} \frac{1}{\sqrt{1+t} \cdot \sqrt{1-t}} \cdot \frac{dt}{\sqrt{2}\sqrt{1-t^2}} = \frac{1}{\sqrt{2}} \int_0^{\frac{1}{2}} \frac{dt}{1-t^2} = \\ &= \frac{1}{\sqrt{2}} \int_0^{\frac{1}{2}} \frac{1}{2} \left( \frac{1}{1+t} + \frac{1}{1-t} \right) dt = \frac{1}{2\sqrt{2}} [\ln|1+t| - \ln|1-t|]_0^{\frac{1}{2}} = \frac{1}{2\sqrt{2}} \left( \ln \frac{3}{2} - \ln \frac{1}{2} \right) = \frac{\ln 3}{2\sqrt{2}}. \end{aligned}$$

## Příklad 10.2:

Vypočítejte křivkový integrál

$$\int_{\gamma} xy ds \quad \text{a} \quad \int_{\gamma} (y, -x) d\vec{r}, \quad \text{kde} \quad \gamma: \begin{cases} x = \sqrt{1+t} \\ y = \sqrt{1-t} \end{cases} \quad t \in (0, 1).$$

## Řešení:

Z předchozího příkladu připomeneme tečný vektor  $\vec{r}$  a jeho velikost

$$\vec{r} = \left( \frac{1}{2\sqrt{1+t}}, -\frac{1}{2\sqrt{1-t}} \right), \quad |\vec{r}| = \frac{1}{\sqrt{2}\sqrt{1-t^2}}.$$

Dosazením do vztahu  $ds = |\vec{r}| dt$  dostaneme

$$\int_{\gamma} xy ds = \int_0^1 \sqrt{1+t} \cdot \sqrt{1-t} \cdot \frac{dt}{\sqrt{2}\sqrt{1-t^2}} = \frac{1}{\sqrt{2}} \int_0^1 dt = \frac{1}{\sqrt{2}}.$$

Výpočet druhého integrálu je trošku technicky náročnější, je však opět založen na vztahu  $d\vec{r} = \vec{r}' dt$ . Po dosazení máme

$$\begin{aligned} \int_{\gamma} (y, -x) d\vec{r} &= \int_0^1 (\sqrt{1-t}, -\sqrt{1+t}) \cdot \left( \frac{1}{2\sqrt{1+t}}, -\frac{1}{2\sqrt{1-t}} \right) dt = \\ &= \frac{1}{2} \int_0^1 \left( \sqrt{\frac{1-t}{1+t}} - \sqrt{\frac{1+t}{1-t}} \right) dt = \frac{1}{2} \int_0^1 \frac{2}{\sqrt{(1+t)(1-t)}} dt = \int_0^1 \frac{1}{1-t} \cdot \sqrt{\frac{1-t}{1+t}} dt. \end{aligned}$$

Dále použijeme substituci

$$w := \sqrt{\frac{1-t}{1+t}}, \quad \text{odkud plyne} \quad t = \frac{1-w^2}{1+w^2}, \quad dt = \frac{-4w dw}{(1+w^2)^2}, \quad \frac{1}{1-t} = \frac{1+w^2}{2w^2} \quad \text{a} \quad 0 \rightarrow 1, \quad 1 \rightarrow 0,$$

a pokračujeme

$$\int_0^1 \frac{1}{1-t} \cdot \sqrt{\frac{1-t}{1+t}} dt = \int_1^0 \frac{1+w^2}{2w^2} \cdot w \cdot \frac{-4w dw}{(1+w^2)^2} = 2 \int_0^1 \frac{1}{1+w^2} dw = 2 [\arctg w]_0^1 = \frac{\pi}{2}.$$

## Příklad 10.3:

Vypočítejte křivkový integrál

$$\int_{\gamma} \sqrt{1+y} ds, \quad \text{kde} \quad \gamma: \begin{cases} x = t + \cos t \\ y = \sin t \end{cases} \quad t \in (0, \frac{\pi}{2}).$$

## Řešení:

Nejprve opět vypočítáme tečný vektor

$$\vec{r} = ((t + \cos t)', (\sin t)') = (1 - \sin t, \cos t)$$

a jeho velikost

$$|\vec{r}| = \sqrt{(1 - \sin t)^2 + \cos^2 t} = \sqrt{2}\sqrt{1 - \sin t}.$$

Dosadíme do vztahu  $ds = |\vec{r}| dt$  a dostaneme

$$\int_{\gamma} \sqrt{1+y} ds = \int_0^{\frac{\pi}{2}} \sqrt{1 + \sin t} \cdot \sqrt{2} \cdot \sqrt{1 - \sin t} dt = \sqrt{2} \int_0^{\frac{\pi}{2}} \sqrt{1 - \sin^2 t} dt = \sqrt{2} \int_0^{\frac{\pi}{2}} \cos t dt = \sqrt{2} [\sin t]_0^{\frac{\pi}{2}} = \sqrt{2}.$$

## Příklad 10.4:

Vypočítejte křivkový integrál

$$\int_{\gamma} 3xy^2 ds, \quad \text{kde} \quad \gamma: \begin{cases} x = \cos t \\ y = \sin t \end{cases} \quad t \in (0, \frac{\pi}{2}).$$

## Řešení:

Vypočítáme tečný vektor a jeho velikost

$$\vec{r} = ((\cos t)', (\sin t)') = (-\sin t, \cos t), \quad |\vec{r}| = \sqrt{(-\sin t)^2 + \cos^2 t} = 1.$$

Zbývá opět jen dosadit do vztahu  $ds = |\vec{r}| dt$  a dopočítat

$$\int_{\gamma} 3xy^2 ds = 3 \int_0^{\frac{\pi}{2}} \sin^2 t \cos t dt = 3 \int_0^1 w^2 dw = [w^3]_0^1 = 1.$$

## 1. Linearita křivkového integrálu

Jsou-li  $\alpha, \beta$  reálná čísla,  $f, g$  funkce, pak rovnost

$$\int_{\mathcal{O}} (\alpha f + \beta g) ds = \alpha \int_{\mathcal{O}} f ds + \beta \int_{\mathcal{O}} g ds \quad (3.9)$$

platí, jakmile má pravá strana smysl.

## 2. Aditivita vzhledem k oblouku

Jsou-li  $\mathcal{O}_1, \mathcal{O}_2$  oblouky takové, že jejich sjednocení  $\mathcal{O} = \mathcal{O}_1 \cup \mathcal{O}_2$  je rovněž oblouk a jejich průnik  $\mathcal{O}_1 \cap \mathcal{O}_2$  obsahuje nejvýše krajní body oblouků, pak rovnost

$$\int_{\mathcal{O}} f ds = \int_{\mathcal{O}_1 \cup \mathcal{O}_2} f ds = \int_{\mathcal{O}_1} f ds + \int_{\mathcal{O}_2} f ds \quad (3.10)$$

platí, jakmile má pravá strana smysl.

## 3. Element délky oblouku

Srovnání vztahu (3.2) s definičním vztahem (3.8) ukazuje, že vzorec pro výpočet délky oblouku můžeme psát ve tvaru

$$s(\mathcal{O}) = \int_a^b \|\dot{\mathbf{g}}(t)\| dt = \int_{\mathcal{O}} ds. \quad (3.11)$$

Je tedy přirozené mluvit o

$$ds = \|\dot{\mathbf{g}}(t)\| dt \quad (3.12)$$

jako o *elementu délky oblouku*. Udává-li skalární funkce  $f(\mathbf{x})$  hustotu v bodě  $\mathbf{x} \in \mathcal{O}$  a je-li  $\mathbf{x} = \mathbf{g}(t)$  pro  $t \in \langle a, b \rangle$ , pak je přirozené mluvit o

$$f(\mathbf{x}) ds \equiv f(\mathbf{g}(t)) \|\dot{\mathbf{g}}(t)\| dt \quad (3.13)$$

jako o *elementu hmotnosti oblouku*.

## Příklady

## 1. Máme najít hodnotu integrálu

$$\int_{\mathcal{O}} x^2 ds, \quad \text{kde } \mathcal{O} = \{(x, y) \in \mathbb{R}^2 \mid y = \ln x, x \in \langle 1, 2 \rangle\}.$$

*Řešení*

Zvolme parametrizaci  $x = g_1(t) = t, y = g_2(t) = \ln t$ . Pak  $\dot{\mathbf{g}}(t) = (1, \frac{1}{t}) \neq \mathbf{0}$ .

$$\int_{\mathcal{O}} x^2 ds = \int_1^2 t^2 \left\| \left( 1, \frac{1}{t} \right) \right\| dt = \int_1^2 t^2 \sqrt{1 + \frac{1}{t^2}} dt = \int_1^2 t \sqrt{t^2 + 1} dt =$$

$$= \left| \begin{array}{l} t^2 + 1 = u, \quad 2t dt = du \\ t = 1 \Rightarrow u = 2 \\ t = 2 \Rightarrow u = 5 \end{array} \right| =$$

$$= \frac{1}{2} \int_2^5 u^{1/2} du = \frac{1}{2} \cdot \frac{2}{3} [u^{3/2}]_2^5 = \frac{1}{3} (5^{3/2} - 2^{3/2}).$$

## 2. Máme najít hodnotu integrálu

$$\int_{\mathcal{O}} (x+y) ds,$$

kde  $\mathcal{O}$  je úsečka s krajními body  $A = (0, 0), B = (1, 2)$ .

*Řešení*

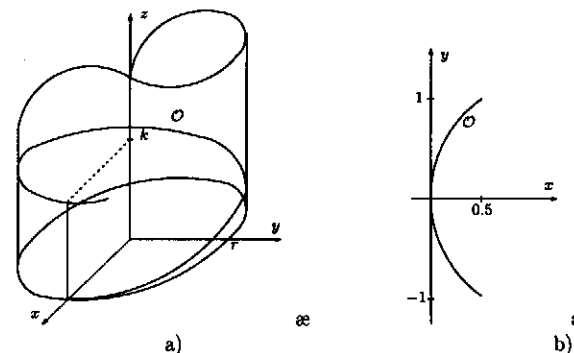
Zvolme parametrizaci  $x = t, y = 2t, t \in \langle 0, 1 \rangle$ . Pro takto zvolenou parametrizaci dostáváme tečné pole oblouku  $\dot{\mathbf{g}}(t) = (1, 2)$  a pro jeho velikost  $\|\dot{\mathbf{g}}(t)\| = \sqrt{5}$ . Nyní můžeme dosadit

$$\int_{\mathcal{O}} (x+y) ds = \int_0^1 (t+2t) \sqrt{5} dt = \frac{3}{2} \sqrt{5}.$$

## 3. Máme najít hodnotu integrálu

$$\int_{\mathcal{O}} \frac{z^2}{x^2 + y^2} ds,$$

kde  $\mathcal{O}$  je jeden závit šroubovice  $x = r \cos t, y = r \sin t, z = rt, t \in \langle 0, 2\pi \rangle$ . Oblouk  $\mathcal{O}$  je načrtnut na obr. 3.2 a).



Obrázek 3.2: Ilustrace ke 3. a 4. příkladu

*Řešení*

Pro zvolenou parametrizaci dostáváme tečné pole oblouku

$$\dot{\mathbf{g}}(t) = (-r \sin t, r \cos t, r)$$

a jeho velikost  $\|\dot{\mathbf{g}}(t)\| = r\sqrt{2}$ . Pak

$$\int_{\mathcal{O}} \frac{z^2}{x^2 + y^2} ds = \int_0^{2\pi} \frac{r^2 t^2}{r^2} r \sqrt{2} dt = \frac{8r\pi^3 \sqrt{2}}{3}.$$

užili jsme substituce  $w := \sin t$ .

**Příklad 10.5:**  
Vypočítejte křivkový integrál

10. 
$$\int_{\gamma} \sqrt{1+x^2+y^2} ds \quad \text{a} \quad \int_{\gamma} (x,y) d\vec{r}, \quad \text{kde} \quad \gamma: \begin{cases} x = t \cos t \\ y = t \sin t \end{cases} \quad t \in (0, \pi).$$

**Řešení:**  
Vypočítáme tečný vektor

3. 
$$\vec{r} = ((t \cos t)', (t \sin t)') = (\cos t - t \sin t, \sin t + t \cos t).$$

Odtud můžeme snadno dosazením do vztahu  $d\vec{r} = \vec{r} dt$  vypočítat druhý z integrálů

$$\int_{\gamma} (x,y) d\vec{r} = \int_0^{\pi} (t \cos t, t \sin t) \cdot (\cos t - t \sin t, \sin t + t \cos t) dt = \int_0^{\pi} t dt = \left[ \frac{1}{2} t^2 \right]_0^{\pi} = \frac{1}{2} \pi^2.$$

Pro výpočet prvního integrálu potřebujeme navíc ještě velikost tečného vektoru

$$|\vec{r}| = \sqrt{(\cos t - t \sin t)^2 + (\sin t + t \cos t)^2} = \sqrt{\cos^2 t - 2t \sin t \cos t + t^2 \sin^2 t + \sin^2 t + 2t \sin t \cos t + t^2 \cos^2 t} = \sqrt{1+t^2}.$$

Pak dosazením do  $ds = |\vec{r}| dt$  obdržíme

$$\int_{\gamma} \sqrt{1+x^2+y^2} ds = \int_0^{\pi} \sqrt{1+t^2 \cos^2 t + t^2 \sin^2 t} \cdot \sqrt{1+t^2} dt = \int_0^{\pi} (1+t^2) dt = \left[ t + \frac{1}{3} t^3 \right]_0^{\pi} = \frac{\pi}{3} (3 + \pi^2).$$

**Příklad 10.6:**  
Vypočítejte křivkový integrál

7. 
$$\int_{\gamma} \frac{1}{\sqrt{4y^2+1}} ds, \quad \text{kde} \quad \gamma: \begin{cases} x = \frac{1}{2} \cos 2t \\ y = \sin t \end{cases} \quad t \in (0, \frac{\pi}{2}).$$

**Řešení:**  
Vypočítáme tečný vektor a jeho velikost

$$\vec{r} = \left( \left( \frac{1}{2} \cos 2t \right)', (\sin t)' \right) = (-\sin 2t, \cos t), \quad |\vec{r}| = \sqrt{(-\sin 2t)^2 + \cos^2 t} = \sqrt{4 \sin^2 t + 1} \cdot \cos t.$$

Zbývá dosadit do vztahu  $ds = |\vec{r}| dt$  a dopočítat

$$\int_{\gamma} \frac{1}{\sqrt{4y^2+1}} ds = \int_0^{\frac{\pi}{2}} \frac{1}{\sqrt{4 \sin^2 t + 1}} \sqrt{4 \sin^2 t + 1} \cos t dt = \int_0^{\frac{\pi}{2}} \cos t dt = [\sin t]_0^{\frac{\pi}{2}} = 1.$$

**Příklad 10.7:**  
Vypočítejte křivkový integrál

$$\int_{\gamma} (y^3, x^2) d\vec{r}, \quad \text{kde} \quad \gamma: \begin{cases} x = \frac{1}{t} \\ y = t \end{cases} \quad t \in (1, 2).$$

**Řešení:**  
Vypočítáme tečný vektor

$$\vec{r} = \left( \left( \frac{1}{t} \right)', (t)' \right) = \left( -\frac{1}{t^2}, 1 \right).$$

Odtud dosadíme do vztahu  $d\vec{r} = \vec{r} dt$  a počítáme

$$\int_{\gamma} (y^3, x^2) d\vec{r} = \int_1^2 \left( t^3, \frac{1}{t^2} \right) \cdot \left( -\frac{1}{t^2}, 1 \right) dt = \int_1^2 \left( \frac{1}{t^5} - t \right) dt = \left[ -\frac{1}{4t^4} - \frac{t^2}{2} \right]_1^2 = -1.$$

**Příklad 10.8:**  
Vypočítejte křivkový integrál

8. 
$$\int_{\gamma} \sqrt{x+y+\frac{1}{2}} ds, \quad \text{kde} \quad \gamma: \begin{cases} x = t + \sqrt{t} \\ y = t - \sqrt{t} \end{cases} \quad t \in (1, 4).$$

**Řešení:**  
Vypočítáme tečný vektor

$$\vec{r} = ((t + \sqrt{t})', (t - \sqrt{t})') = \left( 1 + \frac{1}{2\sqrt{t}}, 1 - \frac{1}{2\sqrt{t}} \right)$$

a jeho velikost

$$|\vec{r}| = \sqrt{\left( 1 + \frac{1}{2\sqrt{t}} \right)^2 + \left( 1 - \frac{1}{2\sqrt{t}} \right)^2} = \sqrt{2} \sqrt{1 + \frac{1}{4t}} = \sqrt{2} \sqrt{\frac{4t+1}{4t}}$$

Dosadíme do vztahu  $ds = |\vec{r}| dt$  a dopočítáme

$$\begin{aligned} \int_{\gamma} \sqrt{x+y+\frac{1}{2}} ds &= \int_1^4 \sqrt{2t+\frac{1}{2}} \cdot \sqrt{2} \cdot \sqrt{\frac{4t+1}{4t}} dt = \int_1^4 \frac{4t+1}{2\sqrt{t}} dt = \\ &= 2 \int_1^4 \sqrt{t} dt + \int_1^4 \frac{1}{2\sqrt{t}} dt = \frac{4}{3} [t\sqrt{t}]_1^4 + [\sqrt{t}]_1^4 = \frac{31}{3}. \end{aligned}$$

**Příklad 10.9:**  
Vypočítejte křivkový integrál

9. 
$$\int_{\gamma} (y^2, -xy) d\vec{r}, \quad \text{kde} \quad \gamma: \begin{cases} x = t + \arctg t \\ y = \sqrt{1+t^2} \end{cases} \quad t \in (0, 1).$$

**Řešení:**  
Vypočítáme tečný vektor

$$\vec{r} = \left( (t + \arctg t)', (\sqrt{1+t^2})' \right) = \left( 1 + \frac{1}{1+t^2}, \frac{t}{\sqrt{1+t^2}} \right) = \left( \frac{2+t^2}{1+t^2}, \frac{t}{\sqrt{1+t^2}} \right).$$

Odtud dosadíme do vztahu  $d\vec{r} = \vec{r} dt$  a počítáme

$$\begin{aligned} \int_{\gamma} (y^2, -xy) d\vec{r} &= \int_0^1 (1+t^2, -(t + \arctg t)\sqrt{1+t^2}) \cdot \left( \frac{2+t^2}{1+t^2}, \frac{t}{\sqrt{1+t^2}} \right) dt = \\ &= \int_0^1 (2+t^2 - t \cdot (t + \arctg t)) dt = \int_0^1 (2 - t \arctg t) dt = \underbrace{\int_0^1 2 dt}_{=2} - \underbrace{\int_0^1 t \arctg t}_{=\frac{1}{4}(10-\pi)} = \frac{1}{4}(10-\pi). \end{aligned}$$

Poslední integrál řešíme metodou per partes (po částech)

$$\int_0^1 t \operatorname{arctg} t \, dt = \left[ \frac{t^2+1}{2} \operatorname{arctg} t \right]_0^1 - \int_0^1 \frac{1}{2} dt = \frac{\pi}{4} - \frac{1}{2}.$$

vollili jsme za  $f'(t) = t$  a  $g(t) = \operatorname{arctg} t$ , odtud nám vyšlo  $g'(t) = \frac{1}{1+t^2}$  a můžeme vzít  $f(t) = \frac{t^2+1}{2}$ .

**Příklad 10.10:**

Vypočítejte křivkový integrál

$$\int_{\gamma} \frac{4xy}{\sqrt{1+4x^2}} ds \quad \text{a} \quad \int_{\gamma} (2y - \ln x, x^2) d\vec{r}, \quad \text{kde} \quad \gamma: \begin{cases} x = t^2 \\ y = \ln t \end{cases} \quad t \in (1, 2).$$

**Řešení:**

Vypočítáme tečný vektor

$$\vec{r} = ((t^2)', (\ln t)') = \left( 2t, \frac{1}{t} \right).$$

Odtud můžeme snadno dosazením do vztahu  $d\vec{r} = \vec{r} dt$  vypočítat druhý z integrálů

$$\int_{\gamma} (2y - \ln x, x^2) d\vec{r} = \int_1^2 (2 \ln t - \ln t^2, t^4) \cdot \left( 2t, \frac{1}{t} \right) dt = \int_1^2 t^3 dt = \frac{1}{4} [t^4]_1^2 = \frac{15}{4}.$$

Pro výpočet prvního integrálu potřebujeme navíc ještě velikost tečného vektoru

$$|\vec{r}| = \sqrt{(2t)^2 + \left(\frac{1}{t}\right)^2} = \sqrt{4t^2 + \frac{1}{t^2}} = \frac{1}{t} \sqrt{4t^4 + 1}.$$

Pak dosazením do  $ds = |\vec{r}| dt$  obdržíme

$$\int_{\gamma} \frac{4xy}{\sqrt{1+4x^2}} ds = \int_1^2 \frac{4t^2 \ln t}{\sqrt{1+4t^4}} \cdot \frac{1}{t} \sqrt{1+4t^4} dt = 4 \int_1^2 t \ln t dt = 2 [t^2 \ln t]_1^2 - 2 \int_1^2 t dt = \underline{\underline{8 \ln 2 - 3}},$$

Předposlední integrál jsme řešili metodou per partes (po částech).

**Příklad 10.11:**

Vypočítejte křivkový integrál

$$\int_{\gamma} \frac{1}{x\sqrt{1+8y^3}} ds \quad \text{a} \quad \int_{\gamma} (2y, x^2) d\vec{r}, \quad \text{kde} \quad \gamma: \begin{cases} x = \frac{1}{t} \\ y = \frac{1}{2}t^2 \end{cases} \quad t \in (1, 2).$$

**Řešení:**

Vypočítáme tečný vektor

$$\vec{r} = \left( \left(\frac{1}{t}\right)', \left(\frac{1}{2}t^2\right)' \right) = \left( -\frac{1}{t^2}, t \right).$$

Odtud můžeme snadno dosazením do vztahu  $d\vec{r} = \vec{r} dt$  vypočítat druhý z integrálů

$$\int_{\gamma} (2y, x^2) d\vec{r} = \int_1^2 \left( 2 \cdot \frac{1}{2}t^2, \frac{1}{t^2} \right) \cdot \left( -\frac{1}{t^2}, t \right) dt = \int_1^2 \left( -1 + \frac{1}{t} \right) dt = [\ln t - t]_1^2 = \ln 2 - 1.$$

Pro výpočet prvního integrálu potřebujeme navíc ještě velikost tečného vektoru

$$|\vec{r}| = \sqrt{\left(-\frac{1}{t^2}\right)^2 + t^2} = \sqrt{\frac{1}{t^4} + t^2} = \frac{1}{t^2} \sqrt{1+t^6}.$$

Pak dosazením do  $ds = |\vec{r}| dt$  obdržíme

$$\int_{\gamma} \frac{1}{x\sqrt{1+8y^3}} ds = \int_1^2 \frac{t}{\sqrt{1+t^6}} \cdot \frac{1}{t^2} \cdot \sqrt{1+t^6} dt = \int_1^2 \frac{1}{t} dt = [\ln t]_1^2 = \underline{\underline{\ln 2}}.$$

**Příklad 10.12:**

Vypočítejte křivkový integrál

$$\int_{\gamma} 3\sqrt{x^2+y^2} ds, \quad \text{kde} \quad \gamma: \begin{cases} x = t \cos t \\ y = t \sin t \end{cases} \quad t \in (0, 2\pi).$$

**Řešení:**

Vypočítáme tečný vektor

$$\vec{r} = ((t \cos t)', (t \sin t)') = (\cos t - t \sin t, \sin t + t \cos t)$$

a jeho velikost

$$|\vec{r}| = \sqrt{1+t^2}.$$

Dosazením do  $ds = |\vec{r}| dt$  obdržíme

$$\int_{\gamma} 3\sqrt{x^2+y^2} ds = \int_0^{2\pi} 3\sqrt{t^2} \cdot \sqrt{1+t^2} dt = \frac{3}{2} \int_0^{2\pi} 2t\sqrt{1+t^2} dt$$

a dále použijeme substituci  $w := 1+t^2$ , odkud plyne  $dw = 2t dt$ ,  $0 \rightarrow 1$  a  $2\pi \rightarrow 1+4\pi^2$ , a tedy

$$\frac{3}{2} \int_0^{2\pi} 2t\sqrt{1+t^2} dt = \frac{3}{2} \int_1^{1+4\pi^2} \sqrt{w} dw = \frac{3}{2} \cdot \frac{2}{3} [w\sqrt{w}]_1^{1+4\pi^2} = (1+4\pi^2)\sqrt{1+4\pi^2} - 1.$$

**Příklad 10.13:**

Vypočítejte křivkový integrál

$$\int_{\gamma} \frac{16x}{\sqrt{y^4+64}} ds, \quad \text{kde} \quad \gamma: \begin{cases} x = t - \ln t \\ y = 2\sqrt{2t} \end{cases} \quad t \in (1, 3).$$

**Řešení:**

Vypočítáme tečný vektor

$$\vec{r} = ((t - \ln t)', (2\sqrt{2t})') = \left( 1 - \frac{1}{t}, \sqrt{\frac{2}{t}} \right)$$

a jeho velikost

$$|\vec{r}| = \sqrt{\left(1 - \frac{1}{t}\right)^2 + \frac{2}{t}} = \sqrt{1 + \frac{1}{t^2}}.$$

Zbývá dosadit do vztahu  $ds = |\vec{r}| dt$  a dopočítat

$$\int_{\gamma} \frac{16x}{\sqrt{y^4+64}} ds = \int_1^3 \frac{t - \ln t}{\sqrt{64t^2+64}} \cdot \frac{\sqrt{t^2+1}}{t} dt = 2 \int_1^3 \left(1 - \frac{\ln t}{t}\right) dt = [2t - \ln^2 t]_1^3 = \underline{\underline{4 - \ln^2 3}}.$$

**Příklad 10.14:**

Vypočítejte křivkový integrál

$$\int_{\gamma} \sqrt{x^2+y^2} ds \quad \text{a} \quad \int_{\gamma} (x, y) d\vec{r}, \quad \text{kde} \quad \gamma: \begin{cases} x = \sqrt{t} \cos t \\ y = \sqrt{t} \sin t \end{cases} \quad t \in (0, \pi).$$

užili jsme substituce  $w := \sin t$ .

**Příklad 10.5:**

Vypočítejte křivkový integrál

10. 
$$\int_{\gamma} \sqrt{1+x^2+y^2} ds \quad \text{a} \quad \int_{\gamma} (x, y) d\vec{r}, \quad \text{kde} \quad \gamma: \begin{cases} x = t \cos t \\ y = t \sin t \end{cases} \quad t \in (0, \pi).$$

**Řešení:**

Vypočítáme tečný vektor

$$\vec{r} = ((t \cos t)', (t \sin t)') = (\cos t - t \sin t, \sin t + t \cos t).$$

Odtud můžeme snadno dosazením do vztahu  $d\vec{r} = \vec{r} dt$  vypočítat druhý z integrálů

$$\int_{\gamma} (x, y) d\vec{r} = \int_0^{\pi} (t \cos t, t \sin t) \cdot (\cos t - t \sin t, \sin t + t \cos t) dt = \int_0^{\pi} t dt = \left[ \frac{1}{2} t^2 \right]_0^{\pi} = \frac{1}{2} \pi^2.$$

Pro výpočet prvního integrálu potřebujeme navíc ještě velikost tečného vektoru

$$|\vec{r}| = \sqrt{(\cos t - t \sin t)^2 + (\sin t + t \cos t)^2} = \sqrt{\cos^2 t - 2t \sin t \cos t + t^2 \sin^2 t + \sin^2 t + 2t \sin t \cos t + t^2 \cos^2 t} = \sqrt{1+t^2}.$$

Pak dosazením do  $ds = |\vec{r}| dt$  obdržíme

$$\int_{\gamma} \sqrt{1+x^2+y^2} ds = \int_0^{\pi} \sqrt{1+t^2 \cos^2 t + t^2 \sin^2 t} \cdot \sqrt{1+t^2} dt = \int_0^{\pi} (1+t^2) dt = \left[ t + \frac{1}{3} t^3 \right]_0^{\pi} = \frac{\pi}{3} (3 + \pi^2).$$

**Příklad 10.6:**

Vypočítejte křivkový integrál

7. 
$$\int_{\gamma} \frac{1}{\sqrt{4y^2+1}} ds, \quad \text{kde} \quad \gamma: \begin{cases} x = \frac{1}{2} \cos 2t \\ y = \sin t \end{cases} \quad t \in (0, \frac{\pi}{2}).$$

**Řešení:**

Vypočítáme tečný vektor a jeho velikost

$$\vec{r} = \left( \left( \frac{1}{2} \cos 2t \right)', (\sin t)' \right) = (-\sin 2t, \cos t), \quad |\vec{r}| = \sqrt{(-\sin 2t)^2 + \cos^2 t} = \sqrt{4 \sin^2 t + 1} \cdot \cos t.$$

Zbývá dosadit do vztahu  $ds = |\vec{r}| dt$  a dopočítat

$$\int_{\gamma} \frac{1}{\sqrt{4y^2+1}} ds = \int_0^{\frac{\pi}{2}} \frac{1}{\sqrt{4 \sin^2 t + 1}} \sqrt{4 \sin^2 t + 1} \cos t dt = \int_0^{\frac{\pi}{2}} \cos t dt = [\sin t]_0^{\frac{\pi}{2}} = 1.$$

**Příklad 10.7:**

Vypočítejte křivkový integrál

$$\int_{\gamma} (y^3, x^2) d\vec{r}, \quad \text{kde} \quad \gamma: \begin{cases} x = \frac{1}{t} \\ y = t \end{cases} \quad t \in (1, 2).$$

**Řešení:**

Vypočítáme tečný vektor

$$\vec{r} = \left( \left( \frac{1}{t} \right)', (t)' \right) = \left( -\frac{1}{t^2}, 1 \right).$$

Odtud dosadíme do vztahu  $d\vec{r} = \vec{r} dt$  a počítáme

$$\int_{\gamma} (y^3, x^2) d\vec{r} = \int_1^2 \left( t^3, \frac{1}{t^2} \right) \cdot \left( -\frac{1}{t^2}, 1 \right) dt = \int_1^2 \left( -\frac{1}{t^2} - t \right) dt = \left[ \frac{1}{t} - \frac{t^2}{2} \right]_1^2 = -1.$$

**Příklad 10.8:**

Vypočítejte křivkový integrál

8. 
$$\int_{\gamma} \sqrt{x+y+\frac{1}{2}} ds, \quad \text{kde} \quad \gamma: \begin{cases} x = t + \sqrt{t} \\ y = t - \sqrt{t} \end{cases} \quad t \in (1, 4).$$

**Řešení:**

Vypočítáme tečný vektor

$$\vec{r} = ((t + \sqrt{t})', (t - \sqrt{t})') = \left( 1 + \frac{1}{2\sqrt{t}}, 1 - \frac{1}{2\sqrt{t}} \right)$$

a jeho velikost

$$|\vec{r}| = \sqrt{\left( 1 + \frac{1}{2\sqrt{t}} \right)^2 + \left( 1 - \frac{1}{2\sqrt{t}} \right)^2} = \sqrt{2} \sqrt{1 + \frac{1}{4t}} = \sqrt{2} \sqrt{\frac{4t+1}{4t}}.$$

Dosadíme do vztahu  $ds = |\vec{r}| dt$  a dopočítáme

$$\int_{\gamma} \sqrt{x+y+\frac{1}{2}} ds = \int_1^4 \sqrt{2t + \frac{1}{2}} \cdot \sqrt{2} \cdot \sqrt{\frac{4t+1}{4t}} dt = \int_1^4 \frac{4t+1}{2\sqrt{t}} dt = 2 \int_1^4 \sqrt{t} dt + \int_1^4 \frac{1}{2\sqrt{t}} dt = \frac{4}{3} [t\sqrt{t}]_1^4 + [\sqrt{t}]_1^4 = \frac{31}{3}.$$

**Příklad 10.9:**

Vypočítejte křivkový integrál

9. 
$$\int_{\gamma} (y^2, -xy) d\vec{r}, \quad \text{kde} \quad \gamma: \begin{cases} x = t + \arctg t \\ y = \sqrt{1+t^2} \end{cases} \quad t \in (0, 1).$$

**Řešení:**

Vypočítáme tečný vektor

$$\vec{r} = ((t + \arctg t)', (\sqrt{1+t^2})') = \left( 1 + \frac{1}{1+t^2}, \frac{t}{\sqrt{1+t^2}} \right) = \left( \frac{2+t^2}{1+t^2}, \frac{t}{\sqrt{1+t^2}} \right).$$

Odtud dosadíme do vztahu  $d\vec{r} = \vec{r} dt$  a počítáme

$$\int_{\gamma} (y^2, -xy) d\vec{r} = \int_0^1 (1+t^2, -(t + \arctg t)\sqrt{1+t^2}) \cdot \left( \frac{2+t^2}{1+t^2}, \frac{t}{\sqrt{1+t^2}} \right) dt = \int_0^1 (2+t^2 - t \cdot (t + \arctg t)) dt = \int_0^1 (2 - t \arctg t) dt = \int_0^1 2 dt - \int_0^1 t \arctg t dt = \frac{1}{4} (10 - \pi).$$

PŘÍKLADY K MATEMATICE 3

ZDENĚK ŠIBRAVA

1. KŘIVKOVÉ INTEGRÁLY

1.1. Křivkový integrál prvního druhu.

**Příklad 1.1.** Vypočítejme křivkový integrál  $\int_C \frac{1}{x-y} ds$ , kde  $C$  je úsečka  $AB$ ,  $A = (0, -2)$ ,  $B = (4, 0)$ .

**Řešení:** Úsečka  $AB$  je hladká křivka. Funkce

$$\psi(t) = (4t, -2 + 2t), \quad t \in (0, 1),$$

je parametrizace křivky  $C$ . Protože

$$\int_C f(x, y) ds = \int_a^b f(x(t), y(t)) \sqrt{x'^2(t) + y'^2(t)} dt,$$

je potom

$$\begin{aligned} \int_C \frac{ds}{x-y} &= \int_0^1 \frac{1}{4t - (-2 + 2t)} \sqrt{4^2 + 2^2} dt = \\ &= \sqrt{5} \int_0^1 \frac{1}{t+1} dt = \sqrt{5} [\ln |t+1|]_0^1 = \sqrt{5} \ln 2. \end{aligned}$$

**Příklad 1.2.** Vypočítejme křivkový integrál  $\int_C (x+y) ds$ , kde  $C$  je obvod trojúhelníku  $ABC$ ,  $A = (0, 1)$ ,  $B = (2, 1)$ ,  $C = (0, 3)$ .

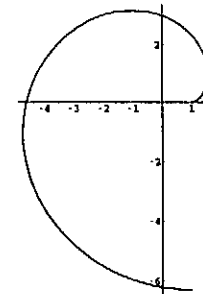
**Řešení:**  $C$  není hladká křivka, ale vznikne spojením tří na sebe navazujících křivek  $C_1, C_2, C_3$  (stran trojúhelníku  $ABC$ ), kde

$$\begin{aligned} C_1 : \quad &x = 0 + 2t, \quad y = 1 + 0 \cdot t, \quad t \in (0, 1), \\ C_2 : \quad &x = 2 - 2t, \quad y = 1 + 2t, \quad t \in (0, 1), \\ C_3 : \quad &x = 0 + 0 \cdot t, \quad y = 1 + 2t, \quad t \in (0, 1). \end{aligned}$$

Potom

$$\begin{aligned} \int_C (x+y) ds &= \int_0^1 (2t+1)2 dt + \int_0^1 ((2-2t) + (1+2t)) \sqrt{8} dt + \\ &+ \int_0^1 (2t+1)2 dt = 8 + 3\sqrt{8}. \end{aligned}$$

**Příklad 1.3.** Vypočítejme křivkový integrál  $\int_C x^2 ds$ , kde  $C$  je graf funkce  $f(x) = \ln x$ ,  $x \in (1, 2)$ .



Obr. 1

**Řešení:** Položíme-li  $x = t$ , potom  $y = \ln t$  je  $\psi(t) = (t, \ln t)$ ,  $t \in (1, 2)$  parametrizace křivky  $C$ . Potom

$$\int_C x^2 ds = \int_1^2 t^2 \sqrt{1 + \frac{1}{t^2}} dt = \int_1^2 t \sqrt{t^2 + 1} dt.$$

Označíme-li  $u = t^2 + 1$  a dále  $du = 2t dt$  dostaneme

$$\int_1^2 t \sqrt{t^2 + 1} dt = \frac{1}{2} \int_2^5 \sqrt{u} du = \frac{1}{3} (5\sqrt{5} - 2\sqrt{2}).$$

**Příklad 1.4.** Vypočítejme křivkový integrál  $\int_C (x^2 + y^2) ds$ , kde  $C$  je křivka (Obr. 1 pro  $a = 1$ ) s parametrizací

$$\psi(t) = (a(\cos t + t \sin t), a(\sin t - t \cos t)), \quad t \in (0, 2\pi), \quad (a > 0).$$

**Řešení:** Předně je

$$\psi'(t) = (at \cos t, at \sin t) \text{ a } \sqrt{x'^2(t) + y'^2(t)} = \sqrt{(at)^2(\cos^2 t + \sin^2 t)} = at.$$

Potom

$$\int_C (x^2 + y^2) ds = \int_0^{2\pi} a^2 ((\cos t + t \sin t)^2 + (\sin t - t \cos t)^2) at dt = \underline{2a^3 \pi^2 (1 + 2\pi^2)}.$$

**Příklad 1.5.** Vypočítejme křivkový integrál  $\int_C (2\sqrt{x^2 + y^2} - z) ds$ , kde  $C$  je křivka (jeden „závit“ kuželové šroubovice) s parametrizací

$$\psi(t) = (t \cos t, t \sin t, t), \quad t \in (0, 2\pi).$$

**Řešení:** Opět nejříve vypočítáme

$$\psi'(t) = (\cos t - t \sin t, \sin t + t \cos t, 1) \text{ a } \sqrt{x'^2(t) + y'^2(t) + z'^2(t)} = \sqrt{2 + t^2}.$$



## 2 Cvičení

12.

Úloha. Určete  $\int_C \sqrt{x^2 + y^2} ds$ , kde  $C$  je kružnice v rovině se středem v bodě  $(1/2, 0)$  a s poloměrem  $1/2$ .

Řešení. Volbou parametrizace

$$\varphi(t) = \left( \frac{1}{2} + \frac{1}{2} \cos t, \frac{1}{2} \sin t \right), \quad t \in (0, 2\pi),$$

máme  $\|\varphi'(t)\| = 1/2$  a tedy

$$\begin{aligned} \int_C \sqrt{x^2 + y^2} ds &= \int_0^{2\pi} \sqrt{\left(\frac{1}{2} + \frac{1}{2} \cos t\right)^2 + \left(\frac{1}{2} \sin t\right)^2} \frac{1}{2} dt = \frac{1}{4} \int_0^{2\pi} \sqrt{2 + 2 \cos t} dt \\ &= \frac{1}{4} \int_0^{2\pi} \sqrt{4 \cos^2 \frac{t}{2}} dt = \int_0^{\pi} |\cos u| du = \underline{\underline{2}} \end{aligned}$$

hint

3.

Úloha. Vypočítejte obsah plotu  $S$ , jehož půdorys tvoří elipsa

$$\frac{x^2}{100} + \frac{y^2}{25} = 1,$$

víme-li, že výška v bodě  $(x, y)$  je rovna  $\sqrt{(1/4)x^2 + 4y^2}$ .

Řešení. Hledaný obsah  $S$  je dán křivkovým integrálem

$$S = \int_C \sqrt{(1/4)x^2 + 4y^2} ds.$$

Volba parametrizace  $\varphi(t) = (10 \cos t, 5 \sin t)$ ,  $t \in (0, 2\pi)$ , pak dá

$$\begin{aligned} \int_C \sqrt{(1/4)x^2 + 4y^2} ds &= \int_0^{2\pi} \sqrt{25 \cos^2 t + 100 \sin^2 t} \cdot \sqrt{100 \sin^2 t + 25 \cos^2 t} dt \\ &= \int_0^{2\pi} 25 \cos^2 t + 100 \sin^2 t dt \\ &= \int_0^{2\pi} 25 \frac{1 + \cos 2t}{2} + 100 \frac{1 - \cos 2t}{2} dt = \underline{\underline{125\pi}} \end{aligned}$$

hint

Úloha. Určete hmotnost  $m$  drátu ve tvaru oblouku cykloidy

$$C = \{(r(t - \sin t), r(1 - \cos t)) \mid t \in (0, 2\pi)\},$$

je-li hustota rovna druhé mocnině vzdálenosti daného bodu od osy  $x$ .

Poslední integrál řešíme metodou per partes (po částech)

$$\int_0^1 t \arctg t \, dt = \left[ \frac{t^2+1}{2} \arctg t \right]_0^1 - \int_0^1 \frac{1}{2} dt = \frac{\pi}{4} - \frac{1}{2},$$

vollili jsme za  $f'(t) = t$  a  $g(t) = \arctg t$ , odtud nám vyšlo  $g'(t) = \frac{1}{1+t^2}$  a můžeme vzít  $f(t) = \frac{t^2+1}{2}$ .

**Příklad 10.10:**

Vypočítejte křivkový integrál

$$\int_{\gamma} \frac{4xy}{\sqrt{1+4x^2}} ds \quad \text{a} \quad \int_{\gamma} (2y - \ln x, x^2) d\vec{r}, \quad \text{kde} \quad \gamma: \begin{cases} x = t^2 \\ y = \ln t \end{cases} \quad t \in (1, 2).$$

**Řešení:**

Vypočítáme tečný vektor

$$\vec{r} = ((t^2)', (\ln t)') = \left( 2t, \frac{1}{t} \right).$$

Odtud můžeme snadno dosazením do vztahu  $d\vec{r} = \vec{r} dt$  vypočítat druhý z integrálů

$$\int_{\gamma} (2y - \ln x, x^2) d\vec{r} = \int_1^2 (2 \ln t - \ln t^2, t^4) \cdot \left( 2t, \frac{1}{t} \right) dt = \int_1^2 t^3 dt = \frac{1}{4} [t^4]_1^2 = \frac{15}{4}.$$

Pro výpočet prvního integrálu potřebujeme navíc ještě velikost tečného vektoru

$$|\vec{r}| = \sqrt{(2t)^2 + \left(\frac{1}{t}\right)^2} = \sqrt{4t^2 + \frac{1}{t^2}} = \frac{1}{t} \sqrt{4t^4 + 1}.$$

Pak dosazením do  $ds = |\vec{r}| dt$  obdržíme

$$\int_{\gamma} \frac{4xy}{\sqrt{1+4x^2}} ds = \int_1^2 \frac{4t^2 \ln t}{\sqrt{1+4t^4}} \cdot \frac{1}{t} \sqrt{1+4t^4} dt = 4 \int_1^2 t \ln t dt = 2 [t^2 \ln t]_1^2 - 2 \int_1^2 t dt = 8 \ln 2 - 3,$$

Předposlední integrál jsme řešili metodou per partes (po částech).

**Příklad 10.11:**

Vypočítejte křivkový integrál

$$\int_{\gamma} \frac{1}{x\sqrt{1+8y^3}} ds \quad \text{a} \quad \int_{\gamma} (2y, x^2) d\vec{r}, \quad \text{kde} \quad \gamma: \begin{cases} x = \frac{1}{t} \\ y = \frac{1}{2}t^2 \end{cases} \quad t \in (1, 2).$$

**Řešení:**

Vypočítáme tečný vektor

$$\vec{r} = \left( \left(\frac{1}{t}\right)', \left(\frac{1}{2}t^2\right)' \right) = \left( -\frac{1}{t^2}, t \right).$$

Odtud můžeme snadno dosazením do vztahu  $d\vec{r} = \vec{r} dt$  vypočítat druhý z integrálů

$$\int_{\gamma} (2y, x^2) d\vec{r} = \int_1^2 \left( 2 \cdot \frac{1}{2}t^2, \frac{1}{t^2} \right) \cdot \left( -\frac{1}{t^2}, t \right) dt = \int_1^2 \left( -1 + \frac{1}{t} \right) dt = [\ln t - t]_1^2 = \ln 2 - 1.$$

Pro výpočet prvního integrálu potřebujeme navíc ještě velikost tečného vektoru

$$|\vec{r}| = \sqrt{\left(-\frac{1}{t^2}\right)^2 + t^2} = \sqrt{\frac{1}{t^4} + t^2} = \frac{1}{t^2} \sqrt{1+t^6}.$$

Pak dosazením do  $ds = |\vec{r}| dt$  obdržíme

$$\int_{\gamma} \frac{1}{x\sqrt{1+8y^3}} ds = \int_1^2 \frac{t}{\sqrt{1+t^6}} \cdot \frac{1}{t^2} \cdot \sqrt{1+t^6} dt = \int_1^2 \frac{1}{t} dt = [\ln t]_1^2 = \ln 2.$$

**Příklad 10.12:**

Vypočítejte křivkový integrál

$$\int_{\gamma} 3\sqrt{x^2+y^2} ds, \quad \text{kde} \quad \gamma: \begin{cases} x = t \cos t \\ y = t \sin t \end{cases} \quad t \in (0, 2\pi).$$

**Řešení:**

Vypočítáme tečný vektor

$$\vec{r} = ((t \cos t)', (t \sin t)') = (\cos t - t \sin t, \sin t + t \cos t)$$

a jeho velikost

$$|\vec{r}| = \sqrt{1+t^2}.$$

Dosazením do  $ds = |\vec{r}| dt$  obdržíme

$$\int_{\gamma} 3\sqrt{x^2+y^2} ds = \int_0^{2\pi} 3\sqrt{t^2} \cdot \sqrt{1+t^2} dt = \frac{3}{2} \int_0^{2\pi} 2t\sqrt{1+t^2} dt$$

a dále použijeme substituci  $w := 1+t^2$ , odkud plyne  $dw = 2t dt$ ,  $0 \rightsquigarrow 1$  a  $2\pi \rightsquigarrow 1+4\pi^2$ , a tedy

$$\frac{3}{2} \int_0^{2\pi} 2t\sqrt{1+t^2} dt = \frac{3}{2} \int_1^{1+4\pi^2} \sqrt{w} dw = \frac{3}{2} \cdot \frac{2}{3} [w\sqrt{w}]_1^{1+4\pi^2} = (1+4\pi^2)\sqrt{1+4\pi^2} - 1.$$

**Příklad 10.13:**

Vypočítejte křivkový integrál

$$\int_{\gamma} \frac{16x}{\sqrt{y^4+64}} ds, \quad \text{kde} \quad \gamma: \begin{cases} x = t - \ln t \\ y = 2\sqrt{2t} \end{cases} \quad t \in (1, 3).$$

**Řešení:**

Vypočítáme tečný vektor

$$\vec{r} = ((t - \ln t)', (2\sqrt{2t})') = \left( 1 - \frac{1}{t}, \sqrt{\frac{2}{t}} \right)$$

a jeho velikost

$$|\vec{r}| = \sqrt{\left(1 - \frac{1}{t}\right)^2 + \frac{2}{t}} = \sqrt{1 + \frac{1}{t^2}}.$$

Zbývá dosadit do vztahu  $ds = |\vec{r}| dt$  a dopočítat

$$\int_{\gamma} \frac{16x}{\sqrt{y^4+64}} ds = \int_1^3 \frac{t - \ln t}{\sqrt{64t^2+64}} \cdot \frac{\sqrt{t^2+1}}{t} dt = 2 \int_1^3 \left(1 - \frac{\ln t}{t}\right) dt = [2t - \ln^2 t]_1^3 = 4 - \ln^2 3.$$

**Příklad 10.14:**

Vypočítejte křivkový integrál

$$\int_{\gamma} \sqrt{x^2+y^2} ds \quad \text{a} \quad \int_{\gamma} (x, y) d\vec{r}, \quad \text{kde} \quad \gamma: \begin{cases} x = \sqrt{t} \cos t \\ y = \sqrt{t} \sin t \end{cases} \quad t \in (0, \pi).$$